



# Manual de Instalação

## Unidade de controle remoto com fio TCONTKJR12B



### **⚠ AVISO DE SEGURANÇA**

Somente pessoal qualificado deve instalar e realizar manutenção no equipamento. A instalação, o arranque e a manutenção do equipamento de calefação, ventilação e ar condicionado pode ser perigoso, motivo pelo qual requer conhecimentos e capacitação específicos. O equipamento instalado de forma não apropriada, ajustado ou modificado por pessoas não capacitadas pode provocar a morte ou lesões graves. Ao trabalhar no equipamento, observe todas as indicações de precaução contidas na literatura, nas etiquetas e outras marcas de identificação coladas no equipamento.



# Conteúdo


Aviso e precauções.....	3
Especificações de uso .....	3
Botões e suas funções.....	4
Indicadores e suas funções.....	6
Operação .....	7
Instalação .....	8
Preparativos de acessórios para a instalação .....	9
Preparativos no lugar da instalação .....	9
Procedimento de instalação .....	9
Cabos.....	9


## Aviso e precauções


Observações:

- Leia estas instruções com cuidado antes de operar a unidade de controle remoto.
- Neste documento podem aparecer os seguintes símbolos que têm o seguinte significado:

### **AVISO.**

 A instalação da unidade de controle remoto deve ser efetuada por técnicos autorizados. Se este aviso não for observado, corre-se o risco de eletrocução ou incêndio.

 Não borrife líquidos inflamáveis sobre a unidade de controle remoto;  
Não coloque a unidade em lugares quentes e úmidos;  
Não permita que a unidade se molhe ou seja exposta aos raios diretos do sol;  
Se este aviso não for observado, pode-se correr o risco de eletrocução.

 Se for necessário transladar ou reinstalar a unidade de controle remoto, dirija-se ao seu representante local, pois estas modificações devem ser efetuadas por técnicos autorizados. Não desmonte nem abra o painel de controle da unidade de controle remoto, pois isto pode provocar o mau funcionamento do equipamento e há o risco resultante de incêndio. Dirija-se ao seu representante local para realizar estas tarefas.

## Especificações de uso

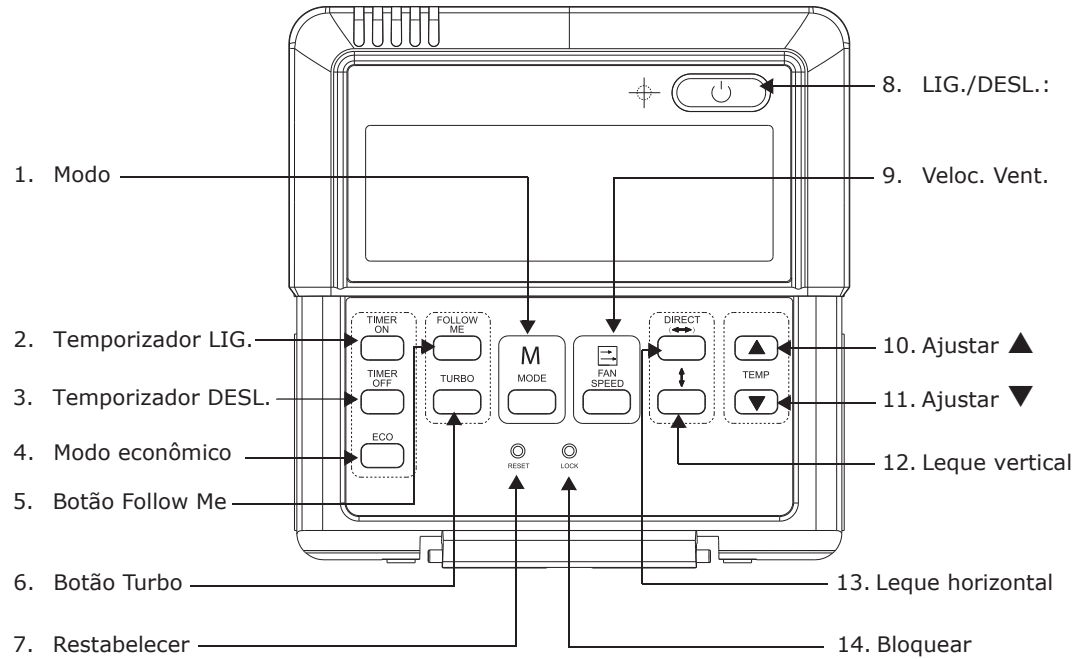
**Tabela 1.**

<b>Modelo</b>	TCONTKJR12B
<b>Alimentação de energia</b>	5 VCC
<b>Temperatura de Operação</b>	-15°C ~ +43°C
<b>Umidade relativa</b>	40% - 90%

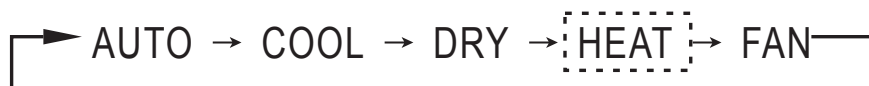
- Conexão à unidade interna pelos terminais A, B, C, D e E
- Acionamento por botões
- Tela LCD
- Temporizador

# Botões e suas funções

Figura 1.

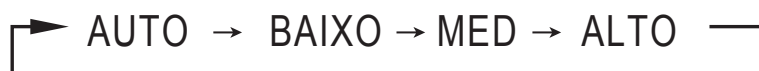


1. **Modo:** aperte o botão MODE para selecionar o modo de operação na seguinte sequência:



Observação: Não há modo de calefação para a unidade tipo Somente Resfriamento.

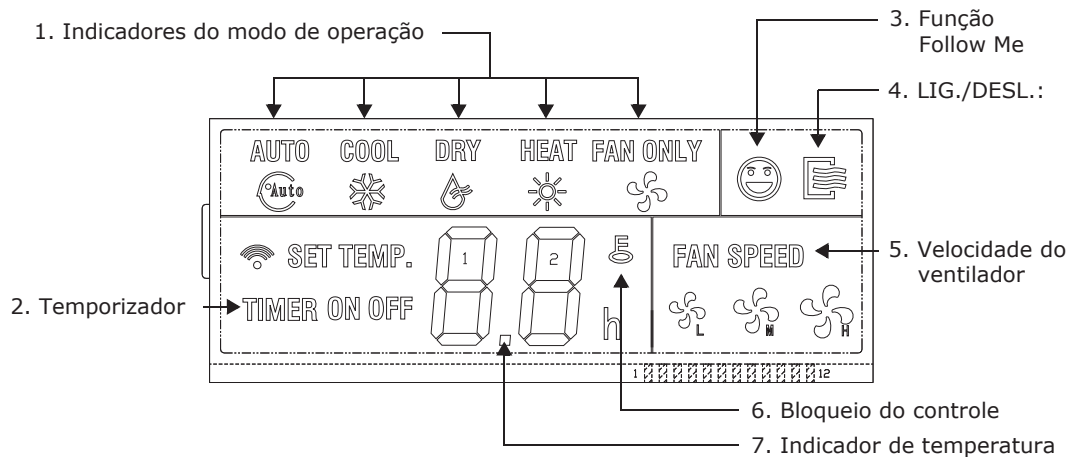
2. **Temporizador LIG.:** aperte o botão para ajustar o tempo de início de operação da unidade. Cada vez que se aperta o botão, o tempo aumenta a incrementos de 30 min até alcançar um total de 10 horas. Ao exceder o tempo de 10 horas, apertando-se novamente o botão, o tempo aumenta a incrementos de 1 hora. A introdução de 0.00 cancelará este ajuste de tempo.
3. **Hora DESL.:** aperte este botão para ajustar o tempo de parada da unidade. Cada vez que se aperta o botão, o tempo aumenta a incrementos de 30 min até alcançar um total de 10 horas. Ao exceder o tempo de 10 horas, apertando-se novamente o botão, o tempo aumenta a incrementos de 1 hora. A introdução de 0.00 cancelará este ajuste de tempo.
4. **Modo econômico:** esta função não está disponível nas unidades TVR™ II.
5. **Follow Me:** ao apertar este botão FOLLOW ME nos modos de resfriamento, calefação e automático, se ativará esta função. Aperte novamente o botão, e a função será cancelada.
6. **Turbo:** esta função não está disponível nas unidades TVR™ II.
7. **Restabelecer:** usando um artefato pontiagudo, aperte este botão para cancelar o ajuste em vigor e restabelecer a unidade de controle remoto.
8. **LIG./DESL.:** ao encontrar-se no estado desligado, aperte o botão LIGA/DESLIGA e o controle remoto entrará em estado ligado, enviando as informações à placa de circuitos impressos da unidade interna. Ao encontrar-se em estado ligado, aperte o botão LIGA/DESLIGA e o controle remoto passará ao estado desligado, enviando novamente as informações. Se o temporizador de Lig./Desl. tiver sido programado, este ajuste será cancelado, respeitando-se a programação do temporizador.
9. **Velocidade do ventilador:** aperte o botão FAN SPEED consecutivamente e a seleção de velocidade circulará na seguinte sequência:



10. **Ajustar ▲:** Aumentar a temperatura. Mantendo o botão pressionado, aumentam-se os graus de temperatura em 1°C a cada 0,5 seg.
11. **Ajustar ▼:** Diminuir a temperatura. Mantendo o botão pressionado, diminuem-se os graus de temperatura em 1°C a cada 0,5 seg.
12. **Leque vertical:** Aperte este botão para iniciar a função de leque vertical. Aperte este botão novamente para cancelar essa função. (Somente disponível em unidades conversíveis)
13. **Leque horizontal:** cada vez que se aperta este botão, o defletor se ajustará em 6 graus. Mantenha este botão pressionado durante mais de 2 segundos para ativar a função de leque automático. Aperte este botão novamente para cancelar essa função.
14. **Bloqueio:** ao apertar este botão, todos os ajustes ficam bloqueados, com exceção do botão LOCK. Usando um artefato pontiagudo, aperte este botão para bloquear ou desbloquear a função LOCK.

# Indicadores e suas funções

Figura 2.



- 1. Modo de operação:** aperte o botão MODE para selecionar o modo de operação na seguinte sequência:  
 AUTO - COOL (FRIO) → DRY (DESUMIDIFICAR) → HEAT (CALEFAÇÃO) → FAN ONLY (APENAS VENTILADOR). Em modelos de Somente Resfriamento, o Modo HEAT é eliminado.
- 2. Temporizador:** Ao ajustar o temporizador apenas em ON, o indicador "ON" (LIG.) se iluminará. Ao ajustar o temporizador apenas em OFF, o indicador "OFF" (DESL.) se iluminará. Ao programar o temporizador para ambos os tempos de OFF e ON, os dois indicadores se iluminarão simultaneamente.
- 3. Follow Me:** dentro da unidade de controle remoto com fio, há um sensor de temperatura que compara as duas temperaturas, tanto a do espaço quanto a do ponto de ajuste. Esta função ajustará a temperatura à indicada pelo ponto de ajuste. Esta função está disponível nos modos de resfriamento, calefação e automático.
- 4. Lig./Desl.:** A iluminação deste ícone indica a ligação e o desligamento do equipamento.
- 5. Velocidade do ventilador:** Existem quatro modos de velocidade do ventilador: BAIXA (LOW) - MÉDIA (MED) - ALTA (HIGH) - AUTO.
- 6. Bloqueio:** ao apertar o botão LOCK, este ícone de bloqueio de ilumina, enquanto esta função esteve ativada, as funções dos outros botões estarão bloqueadas. Ao apertar novamente este botão, este ícone desaparece.
- 7. Indicador de temperatura:** Esta zona aplica a temperatura selecionada; esta pode ser reajustada apertando-se os botões de ajuste de temperatura (setas) ▲▼. No modo de ventilador, esta zona não se ilumina.

# Operação

## Operação AUTOMÁTICA

Ao energizar a unidade, o indicador de operação da unidade piscará.

1. Aperte MODO para selecionar AUTO.
2. Ajuste a temperatura com as setas ▲▼. Geralmente a faixa é de 17°C - 30°C.
3. Aperte LIG./DESL e o indicador de operação se iluminará. A unidade funcionará no modo AUTO; o ventilador funcionará no modo AUTO, o qual não poderá ser ajustado. A tela aplica o modo AUTO. Para cancelar este modo, aperte novamente o botão LIG./DESL.

## Operação RESFRIAMENTO/CALEFAÇÃO/VENTILADOR

1. Aperte MODO para selecionar RESFRIAMENTO, CALEFAÇÃO ou VENTILADOR.
2. Ajuste a temperatura com as setas ▲▼. Geralmente a faixa é de 17°C - 30°C.
3. Aperte VELOCIDADE DO VENTILADOR para selecionar AUTO, BAIXA, MÉDIA ou ALTA.
4. Aperte LIG./DESL e a luz indicadora de operação se iluminará. A unidade funcionará no modo fixado. Para cancelar a operação, aperte LIG./DEL. novamente.

Observação: No modo VENTILAÇÃO, a temperatura não é ajustável.

## Operação DESUMIDIFICADOR

1. Aperte MODO para selecionar DESUMIDIFICADOR.
2. Ajuste a temperatura com as setas ▲▼. Geralmente a faixa é de 17°C - 30°C.
3. Aperte LIG./DESL e a luz indicadora de operação se iluminará. A unidade funcionará no modo DESUMIDIFICADOR. Para cancelar a operação, aperte LIG./DESL. novamente.
4. No modo DESUMIDIFICAR não dispõe das opções ECONÔMICO nem VENTILAÇÃO.

## Operação TEMPORIZADOR

Operação apenas de HORA LIG.

1. Aperte o botão HORA LIG. e os indicadores SET (Ajuste) e H (Hora) e ON (Lig.) se iluminam na tela LCD, à espera do ajuste do temporizador.
2. Aperte o botão HORA LIG. repetidamente para fixar a hora desejada.
3. Continue apertando este botão e o horário aumentará a incrementos de 30min. Cada vez que se aperta o botão, o tempo aumentará a incrementos de 30 min até alcançar um total de 10 horas. Ao exceder o tempo de 10 horas, apertando-se novamente o botão, o tempo aumenta a incrementos de 1 hora.
4. 30 min. depois do ajuste da hora, o controlador remoto enviará o comando de HORA LIG. à unidade.

Operação apenas de HORA DESL.

1. Aperte o botão HORA DESL. e os indicadores SET (Ajuste) e H (Hora) e ON (Lig.) se iluminam na tela LCD, à espera do ajuste do temporizador.
2. Aperte o botão HORA DESL. repetidamente para fixar a hora desejada.
3. Continue apertando este botão e o horário aumentará a incrementos de 30min. Cada vez que se aperta o botão, o tempo aumenta a incrementos de 30 min até alcançar um total de 10 horas. Ao exceder o tempo de 10 horas, apertando-se novamente o botão, o tempo aumenta a incrementos de 1 hora.
4. 30 min. depois do ajuste da hora, o controlador remoto enviará o comando de HORA DESL. à unidade.

### Ajuste simultâneo de HORA LIG. e HORA DESL.

1. Ajuste a HORA LIG. de acordo com os passos 1 e 2 indicados na seção operação de HORA LIG.
2. Ajuste a HORA DESL. de acordo com os passos 1 e 2 indicados na seção operação de HORA DESL.
3. O ajuste da HORA DESL. deve ser maior do que o ajuste da HORA DESL.
4. 30 min. depois do ajuste, o controlador remoto enviará o comando do temporizador à unidade.

### Modificação da operação do TEMPORIZADOR

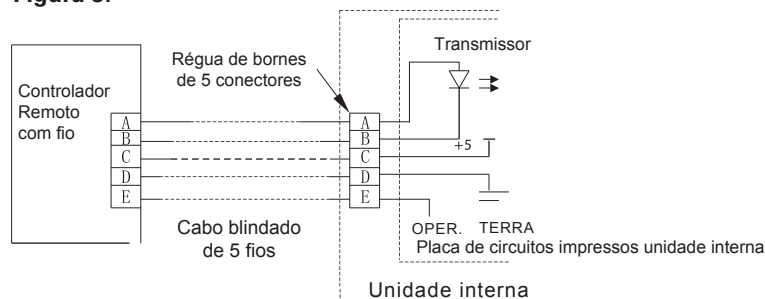
Aperte o botão correspondente e reajuste a hora da HORA LIG. e HORA DESL. Coloque o ajuste em 0.00 para cancelar a operação do temporizador.

Observação: A hora fixada na operação do temporizador se baseia no ajuste do relógio na unidade de controle remoto. O ajuste do temporizador não pode ser feito quando se encontrarem ativadas as funções HORA LIG. e HORA DESL.

## Instalação

Quando for requerida a instalação de um controle com fio, deve-se agregar um terminal de 5 conectores e um transmissor infravermelho próximo ao receptor, na placa de circuitos impressos. Conecte o ânodo e o cátodo a A e B e conecte +5V, GND, RUN aos terminais C, D, E na placa de circuitos impressos.

**Figura 3.**





### Preparativos de acessórios para a instalação

#### PRECAUÇÕES

Evite instalar o controle remoto em ambientes com muita sujeira (saturados de graxas), vapor ou gases (sulfúricos, etc.) a fim de evitar a deformação ou o mau funcionamento do controle remoto.

Tabela 2.

Controle remoto	1	
Parafusos de madeira	3	GB950-86 M4X20 (Para montagem na parede)
Parafusos de madeira	3	GB823-88 M4X25 (Para montagem na caixa de ligações)
Régua de bornes de 5 terminais	1	RS9005E
Parafusos para instalação da régua de bornes	2	GB845-85 ST3.9x12-F-H

### Preparativos no lugar da instalação

Tabela 3.

Cabo blindado de 5 fios	1	RWP-0.5mm <sup>2</sup> x 5	(comprimento máximo admissível 15m)
Interruptor	1		
Tubo para cabos	1		

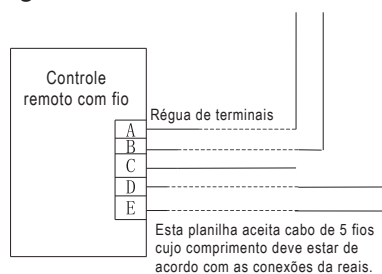
#### AVISO:

- Este documento mostra o procedimento de instalação do controle remoto com fio. Consulte o Manual de instalação da Unidade interna para a interligação entre o controle remoto com fio e a unidade interna.
- Instale o cabo de 5 fios na entrada indicada na caixa de ligações elétricas.
- O circuito do controle remoto é de baixa tensão. Nunca ligue este aparelho a um circuito padrão de 220V/380V nem o coloque dentro do mesmo tubo conduíte (tubulação) que porta este sinal. A distância entre o cabo ou o link de comunicação e a alimentação de potência elétrica deverá ser maior do que 500 mm.
- O cabo blindado deve ser conectado devidamente à terra para evitar falhas de transmissão.
- Não tente estender o cabo blindado. Se for necessário, utilize um terminal de ligações para a sua conexão.
- Ao terminar a conexão, não verifique o sinal de comunicação com megger.

## Procedimento de instalação

### Cabos

Figura 4.



## Procedimento de instalação

### Instruções de instalação

Para o uso desta unidade de controle remoto, instale uma régua de bornes de 5 conexões e cole um emissor infravermelho perto do receptor de interruptor. Conecte o ânodo e o cátodo a A, B da régua de terminais; conecte +5V, GND, RUN provenientes do interruptor independente de C, D, E da régua de 5 terminais

Figura 5.

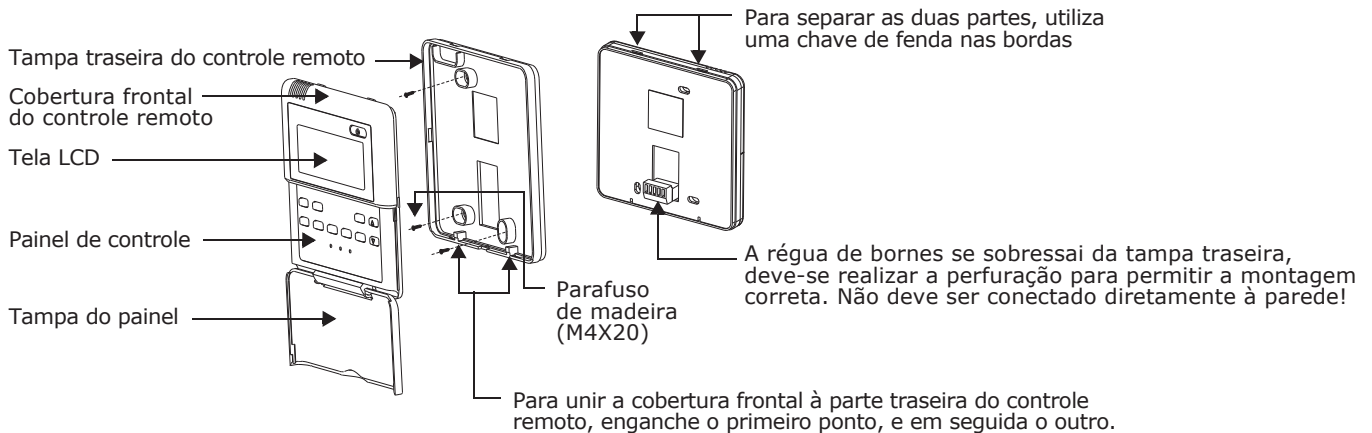
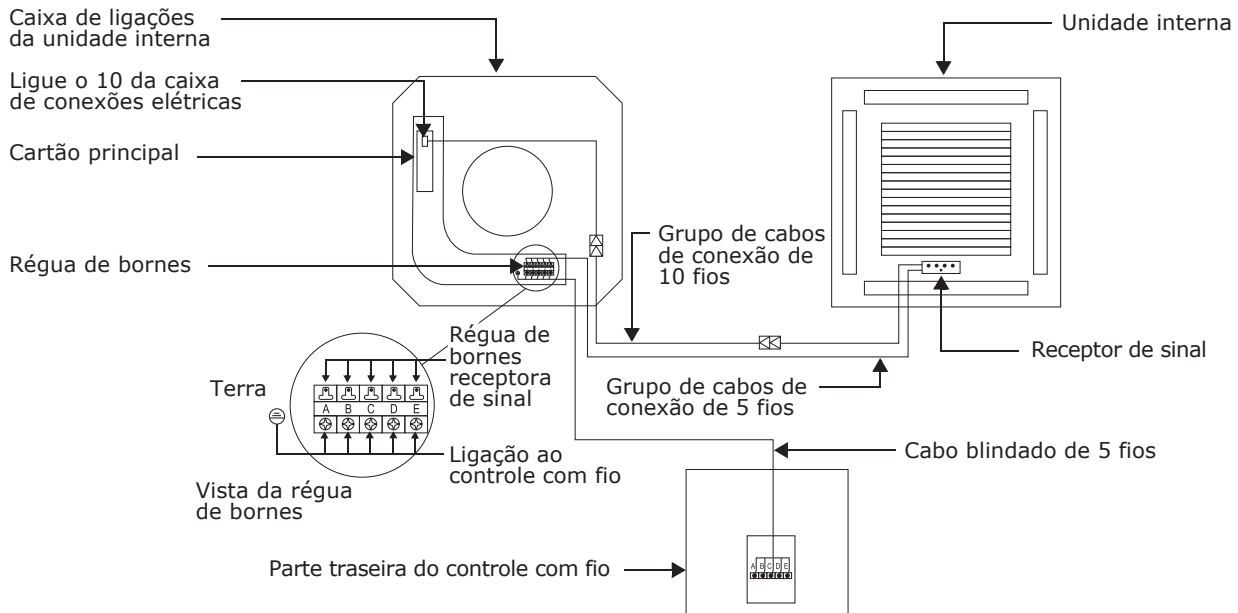
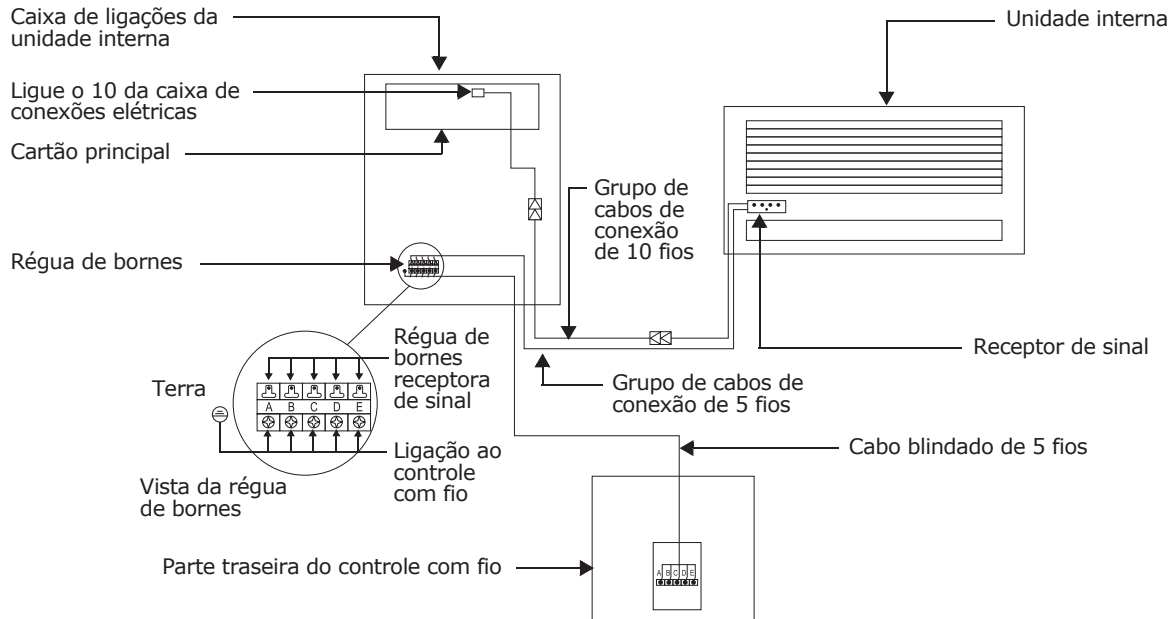


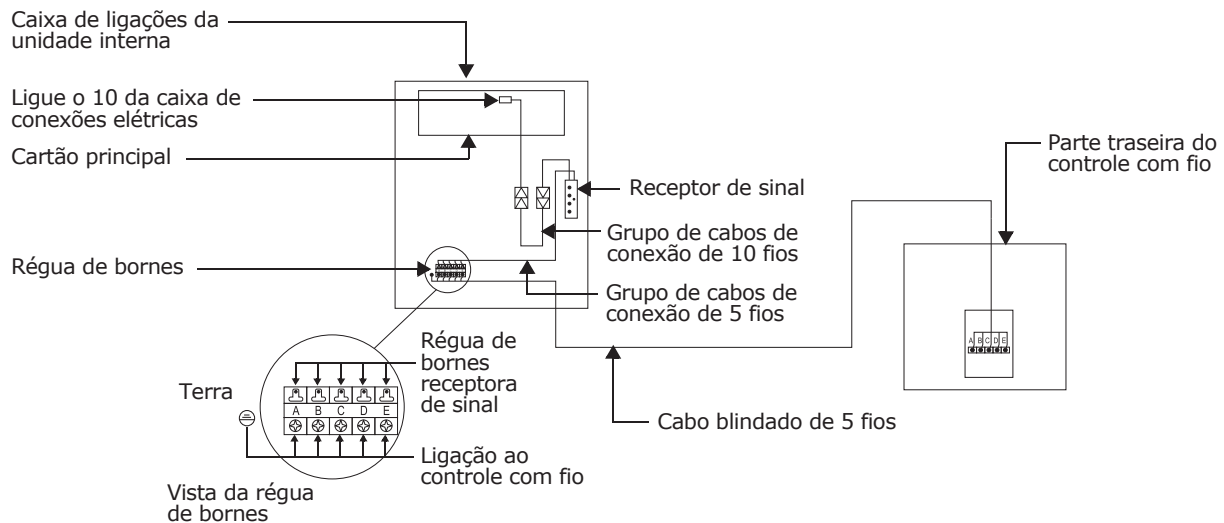
Figura 6. Diagrama de cabos entre o controlador com fio e a unidade interna tipo cassette de 4 vias



**Figura 7. Diagrama dos cabos entre o controlador com fio e a unidade interna oculta.**



**Figura 8. Diagrama dos cabos entre o controlador com fio e a unidade interna oculta de alta pressão..**





A Trane otimiza o desempenho de casas e edifícios ao redor do mundo. A Trane, como empresa de propriedade da Ingersoll Rand, é líder na criação e sustentação de ambientes seguros, confortáveis e com eficiência energética, oferecendo uma ampla carteira de produtos avançados de controles e sistemas HVAC, serviços integrais para edifícios e peças de reposição. Para obter mais informações, visite-nos em [www.trane.com.br](http://www.trane.com.br)

A Trane mantém uma política de melhoria contínua de seus produtos e dados de produtos, reservando-se o direito de realizar modificações em seus projetos e especificações, sem aviso prévio.

© 2012 Trane All rights reserved  
TVR-SVN22A-PB 18 de julho de 2012  
Substitui: Novo

Nos mantemos ambientalmente conscientes no exercício de nossas práticas de impressão em um esforço para reduzir o desperdício.

